



Преобразователь влажности и температуры EVC-TH003

Параметры:

Напряжение питания:	10 .. 30V
Диапазон влажности:	0 .. 100%
-погрешность измерения:	+/-2% во всем диапазоне
-разрешение:	0,03%
-время для установления выхода:	4 секунды
Диапазон температуры:	-40 .. +125 градусов Цельсия
-погрешность измерения:	+/-0,25% во всем диапазоне
-разрешение:	0,01 градус Цельсия
-время для установления выхода:	15 секунды
Тип выхода:	аналоговый/RS485
-выход - ток:	4 .. 20мА
-максимальное сопротивление нагрузки:	< 500 Ома
-выход - напряжение:	0 .. 10В
-минимальное сопротивление нагрузки:	> 1000 Ома
-RS485:	протокол обмена

Габаритные размеры:

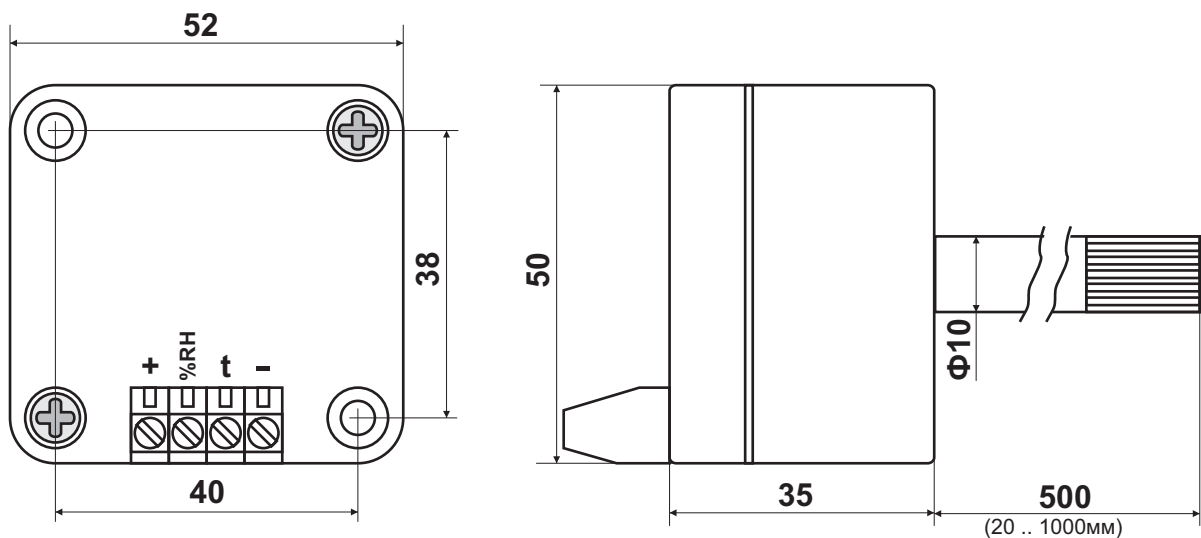
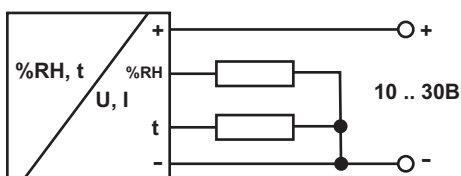


Схема подключения:

Аналоговый выход:



RS485:

