



## ДАТЧИК УЛЬТРАЗВУКОВОЙ ЭТИКЕТКИ ЩЕЛЬ 1ММ ELT-231



### ПРЕДНАЗНАЧЕНИЕ:

Датчик предназначен для определения положения прозрачной, полупрозрачной или непрозрачной **этикетки**, на прозрачной полупрозрачной или непрозрачной основе. Микропроцессорная система настройки и управления гарантирует надежную работу с пленками толщиной от 0.01мм (например стрейч пленка). Датчик используется в тех случаях, когда из-за хорошей адгезии этикетки к основе, или из-за металлизации этикетки, оптические датчики не справляются. Полностью заменяет оптический датчик **JLT-331** для работы с этикетками.

Для применения в этикетировочной и упаковочной технике. Свободно подключаемый оптически изолированный выход можно подключить и как PNP, и как NPN.

Функцию выхода - NC/NO можно переключить поменяв местами питающие провода.

ТЕХНИЧЕСКИЕ ПАРАМЕТРЫ	ELT-231
Напряжение питания	10..30V, постоянное
Тип выхода	дискретный, оптически изолированный, PNP/NPN
Функция выхода	нормально открытый/нормально замкнутый (light on/dark on) выбирается переменной местами питающих проводов
Электрическое присоединение	кабель 2м
Ширина щели	1 мм
Глубина щели (до центра рабочей зоны)	40 мм
Разрешающая способность	от 0,1 мм
Максимальная частота переключения выхода	5000 Гц
Минимальное расстояние между этикетками	0.5 мм
Максимальный ток выхода	100мА, ограничен триггерной защитой
Индикация выхода	светодиод, красный цвет
Индикация самообучения	светодиод, зеленый цвет
Рабочая температура	-10°C .. +55°C
Материал корпуса	ABS

### СХЕМЫ ПОДКЛЮЧЕНИЯ

#### PNP, NO



#### NPN, NC



#### NPN, NO

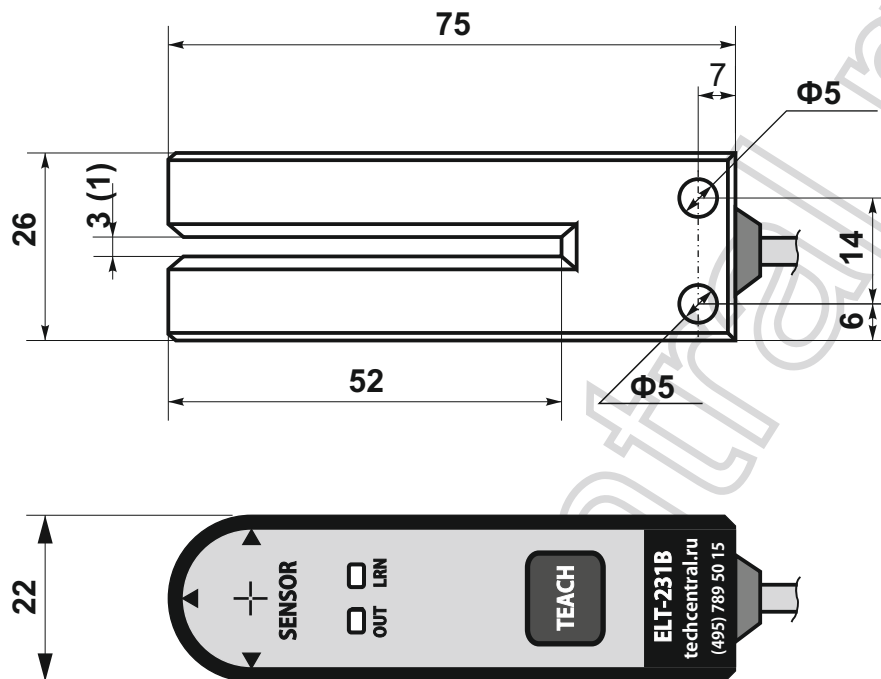


#### PNP, NC





## ГАБАРИТНЫЕ И ПРИСОЕДИНИТЕЛЬНЫЕ РАЗМЕРЫ:



В комплект датчика входят два болта М4 с гайками и шайбами.  
Стандартная длина кабеля - 2м.

## РЕКОМЕНДАЦИИ ПО МОНТАЖУ:

- При монтаже нужно учитывать, что корпус пластиковый и датчик не должен подвергаться большим механическим нагрузкам.
- Нужно исключить возможность попадания в щель датчика посторонних объектов, а также попадание на датчик жидкостей и пыль.
- Датчик нужно монтировать так, чтобы лента с этикетками полностью входила в щель датчика, но при этом этикетка проходила между сенсорами.
- Если лента узкая, нужно монтировать датчик так, что бы она перекрывала полностью ультразвуковой сенсор.
- При монтаже нужно удостовериться, что лента не гуляет вдоль щели, а также, что натяжение сохраняется постоянным.
- «Пятно» датчика (проекция активной зоны) представляет приблизительно круг диаметром 8мм. Если этикетка неоднородная (например несколько областей металлизации, сложный контур) можно ее пододвинуть вдоль щели, что бы датчик захватывал нижний или верхний край. При этом ультразвуковой сенсор **не должен** (!) открываться!





## НАСТРОЙКА:

ELT-231 - это датчик под микропроцессорным управлением. Что бы настроить его, нужно дать ему возможность измерить акустический импеданс основы (ленты) и этикетки. После того как датчик монтирован, нужно поставить в щель (примерно посередине крестика на лицевой панели) ленту основы, на которой наклеены этикетки. Для правильной работы, условия (положение ленты, натяжение) должны быть как и в рабочем режиме. Нужно учитывать, что даже небольшое изменение натяжения способно привести к большому изменению акустического импеданса! Поскольку диаметр «пятна» датчика (проекция зоны чувствительности на ленте) составляет 8 мм, в случае если расстояние между этикетками меньше этого, для настройки основы лучше выбрать кусок основы между двумя этикетками, что бы учесть влияние краев этикеток. Если расстояния между этикетками не одинаковые, нужно выбрать самое короткое расстояние и установить именно этот участок в зону чувствительности, примерно посередине крестика. Потом нужно запустить процесс настройки длинным нажатием на кнопку «TEACH». Выход датчика переходит в не активное состояние, а зеленый светодиод «LRN» начинает мигать пока микропроцессор измеряет акустический импеданс данного участка ленты. После окончания этой процедуры, зеленый светодиод «LRN» загорается постоянно. При этом красный светодиод «OUT» показывает участки ленты, в которых разница в акустических условиях достаточна для надежной работы датчика. Т.е., если двигать ленту с этикетками через щель датчика, красный светодиод покажет участки, в которых возможна правильная настройка датчика. Нужно учитывать, что в этом режиме, датчик работает с максимальной чувствительностью! После окончания настройки, чувствительность автоматически настраивается, что бы обеспечить максимальную помехозащищенность датчика.

Что бы настроить датчик на этикетку, нужно поставить ленту так, чтоб этикетка располагалась примерно посередине крестика на лицевой панели. Если при движение этикетки через щель датчика, красный светодиод мигает, нужно выбрать такой участок этикетки, где он уверенно загорается.

Когда посередине крестика находится выбранный участок этикетки, нужно нажать на кнопку «TEACH», что бы закончить процесс настройки.

Если после нажатия зеленый светодиод не потух, а красный мигает, это означает что акустические параметры выбранных участков для настройки, не позволяют правильную работу датчика. Нужно нажать коротко на кнопку «TEACH», что бы восстановить прежние параметры настройки.

Если зеленый светодиод потух, это означает, что настройка закончилась успешно, акустические параметры ленты и этикетки записаны в энергонезависимую память датчика, а он находится в рабочем режиме.

**Примечание:** если на одной этикетке датчик срабатывает несколько раз, это означает неоднородность этикетки. В таком случае нужно поднять или опустить ленту, что бы датчик захватывал другой участок этикетки и настроить его заново.

### ВАЖНО!!! ПРОЦЕДУРА НАСТРОЙКИ:

1. Поставьте ленту с этикетками в щель датчика так, что бы посередине крестика на лицевой панели, находилось пустое место между этикетками.
2. Нажмите на кнопку «TEACH». Удерживайте кнопку нажатой, пока не загорится зеленый светодиод «LRN»
3. После того как зеленый светодиод «LRN» загорится и начнет мигать, отпустите кнопку «TEACH».
4. Подождите пока зеленый светодиод «LRN» не загорится постоянно. Если он мигает, это означает что процесс настройки не закончился.
5. Когда зеленый светодиод «LRN» загорится постоянно, двигайте ленту с этикетками до тех пор пока этикетка не нашлась посередине крестика на лицевой панели датчика.
- 6А. Нажмите на кнопку «TEACH». Если потухнет зеленый светодиод «LRN» и загорится красный светодиод «OUT» постоянно, процесс настройки прошел успешно. Отпустите кнопку «TEACH», датчик заработает с новой настройкой.
- 6Б. Если зеленый светодиод «LRN» горит, а красный светодиод «OUT» мигает «три коротких моргания - пауза», это означает что произошла ошибка настройки. Нажмите на кнопку «TEACH» еще раз и удерживайте пока не потухнет зеленый светодиод «LRN». Отпустите кнопку «TEACH», датчик вернет свои прежние настройки.